

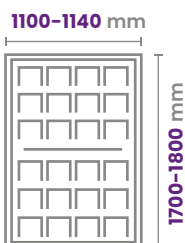
# AVRii SOL

## CARPORT Avrii SOL Integra Zcon



Zcon-ve1-01  
konstrukcja

Zcon-ve1-01-ext  
rozbudowa



System montażu modułów minimalizujący ryzyko odkształceń



Trwała, certyfikowana konstrukcja z powłoką ocynkowaną



Badania odpornościowe na wiatr i śnieg



Dedykowane akcesoria uszczelniające w zestawie



Wszystkie elementy montażowe wykonane ze stali nierdzewnej

Elastyczna rozbudowa o dodatkowe miejsca parkingowe



Możliwość regulacji szerokości miejsca parkingowego



Podpora carportu przygotowana do wewnętrznego przeprowadzenia przewodów



Pełna dostępność elementów konstrukcji oraz zapasowych akcesoriów u producenta



Unikalny, zastrzeżony design Registered Community Design - EUIPO



Więcej niż  
*energia*



POLSKI  
PRODUCENT

### Specyfikacja techniczna

Poniższe wymiary odnoszą się do standardowej konstrukcji carportu – istnieje możliwość dostosowania szerokości miejsca parkingowego według indywidualnych potrzeb.

	Zcon-ve1-01	Zcon-ve1-01-ext
	Konstrukcja bazowa dwustanowiskowa	Rozbudowa konstrukcji - dodanie dwóch miejsc parkingowych do konstrukcji bazowej, z możliwością ich wielokrotnego powielania w celu zwiększenia liczby stanowisk
<b>Parametry konstrukcji carportu</b>		
Szerokość [mm]	5750	
Głębokość [mm]	4870	
Wysokość maks. [mm]	2750	
Wysokość min. [mm]	2070	
Szerokość miejsca parkingowego [mm]	5350	do 5500 <sup>(1)</sup>
Waga [kg]	780	600
Materiał	stal S355, ocynkowana ogniowo, malowana proszkowo	
Kolor standardowy <sup>(2)</sup>	antracyt, RAL 7016, strukturalny mat	
Kąt nachylenia modułów	8°	

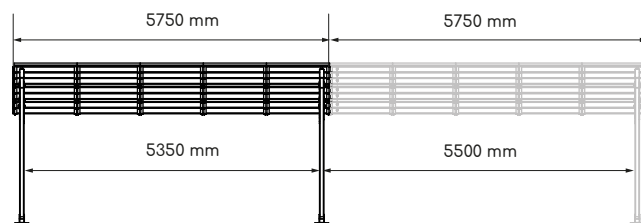
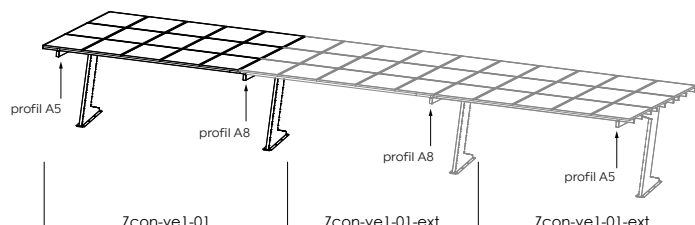
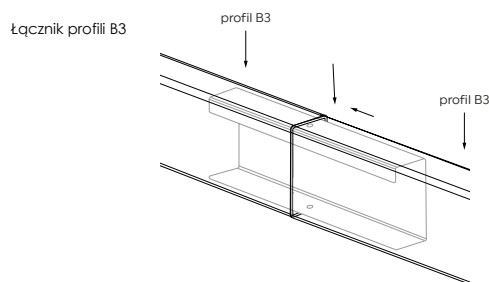
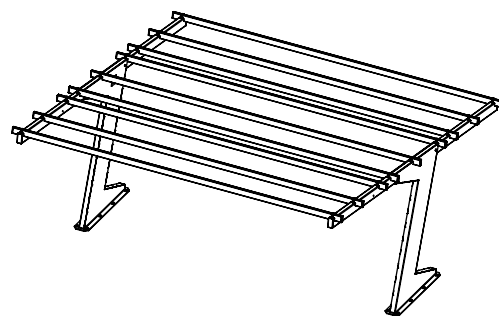
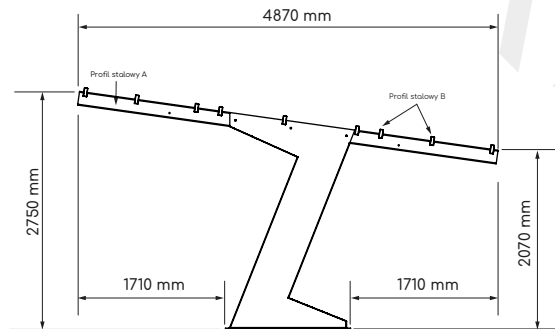
<sup>(1)</sup> Zależna od liczby miejsc parkingowych w ciągu

<sup>(2)</sup> Istnieje możliwość zamówienia konstrukcji carportu w wybranym kolorze

Elementy konstrukcyjne wchodzące w skład zestawu		
	Liczba sztuk	
Noga konstrukcyjna nośna	2	1
Zaślepka nogi	2	1
Śruba imbusowa A2 M6x12	8	4
Nakrętka kołpakowa A2 M20	16	8
Podkładka owalna A2 21 (M20)	16	8
Profil A5 160x80x5x4900 mm	2	0
Profil A8 160x80x8x4900 mm	0	1
Profil B3 100x40x3x5750 mm	9	9
Zaślepka Profilu A5 160x80 mm	4	0
Zaślepka Profilu A8 160x80 mm	0	2
Zaślepka Profilu B3 100x40 mm	18	9
Pręt gwintowany A2 M10x110	6	3
Nakrętka kołpakowa A2 M10	12	6
Podkładka okrągła A2 10,5 (M10)	12	6
Obejma KAB_inox_3 mm	18	9
Śruba imbusowa M8x25	36	18
Klema KPV_inox_1,5 mm	90	90
Wkręt dociskowy M6x16 A2	90	90
Uszczelka 20-30 <sup>(3)</sup> x15x2000 mm	18	21
Łącznik profili B3	0	9

<sup>(3)</sup> W zależności od wybranego modelu modułów PV

Kompatybilność z ramowymi modułami PV	
Wymiary modułów - dł. x szer. [mm]	1700-1800 x 1100-1140
Akcesoria dodatkowe (dostępne w Avrii Sp. z o. o.)	
Marka stalowa do Carportu Avrii SOL Integra - do osadzenia w fundamencie	
Komponenty do Zestawu PV - moduły fotowoltaiczne, falownik, zabezpieczenia, okablowanie	
Normy	
CE, Certyfikacja ZKP	EN 1090-1
Certyfikat jakości procesów spawania	EN ISO 3834:2021
Dopuszczalne obciążenie śniegiem i wiatrem:	
PN-EN 1991-1-3 Eurokod 1	1,6 kN/m <sup>2</sup>
PN-EN 1991-1-4 Eurokod 1	26 m/s



Zcon-ve1-01

Zcon-ve1-01-ext



Wymiary rzeczywiste mogą różnić się od podanych na arkuszu ± 10mm.

Karta techniczna zawiera informacje ważne na dzień określony w rewizji dokumentu. Ze względu na trwające badania i wprowadzanie nowych produktów, Avrii zastrzega sobie prawo do wprowadzania jakichkolwiek zmian w tych parametrach bez wcześniejszego powiadomienia.

Karta\_teczniczna\_PL\_AvriiSOL\_Integra\_Carport\_Zcon-ve1-01\_Rev.1.1\_15\_01\_2025

