

AVRii SOL

CARPORT Avrii SOL Integra Zcon STRONG



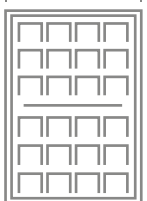
Zcon-ve1-11
konstrukcja



Zcon-ve1-11-ext
rozbudowa



1100-1140 mm



1700-1800 mm



STRONG



10
LAT
GWARANCJI



Odporność na ekstremalne warunki obciążenia śniegiem (3 kN/m²) i wiatrem (30 m/s)



Wzmocniona trwała konstrukcja z powłoką ocynkowaną



System montażu modułów minimalizujący ryzyko odkształceń



Dedykowane akcesoria uszczelniające w zestawie



Wszystkie elementy montażowe wykonane ze stali nierdzewnej

Uniwersalne rozwiązanie dla parkingów prywatnych i komercyjnych



Możliwość regulacji szerokości miejsca parkingowego



Podpora carportu przygotowana do wewnętrznego przeprowadzenia przewodów



Pełna dostępność elementów konstrukcji oraz zapasowych akcesoriów u producenta



Unikalny, zastrzeżony design Registered Community Design - EUIPO



Więcej niż
energia



POLSKI
PRODUCENT

Specyfikacja techniczna

Poniższe wymiary odnoszą się do standardowej konstrukcji carportu – istnieje możliwość dostosowania szerokości miejsca parkingowego według indywidualnych potrzeb.

	Zcon-ve1-11	Zcon-ve1-11-ext
Konstrukcja bazowa	dwustanowiskowa	Rozbudowa konstrukcji - dodanie dwóch miejsc parkingowych do konstrukcji bazowej, z możliwością ich wielokrotnego powielania w celu zwiększania liczby stanowisk

Parametry konstrukcji carportu

Szerokość [mm]	5750	
Głębokość [mm]	4870	
Wysokość maks. [mm]	2750	
Wysokość min. [mm]	2070	
Szerokość miejsca parkingowego [mm]	5350	do 5800 ⁽¹⁾
Waga [kg]	880	720
Materiał	stal S355, ocynkowana ogniowo, malowana proszkowo	
Kolor standardowy ⁽²⁾	antracyt, RAL 7016, strukturalny mat	
Kąt nachylenia modułów	8°	

⁽¹⁾ Zależna od liczby miejsc parkingowych w ciągu

⁽²⁾ Istnieje możliwość zamówienia konstrukcji carportu w wybranym kolorze

Elementy konstrukcyjne wchodzące w skład zestawu

	Liczba sztuk	
Noga ZS konstrukcyjna nośna	2	1
Zaślepka nogi	2	1
Śruba imbusowa A2 M6x12	8	4
Nakrętka kołpakowa A2 M20	16	8
Podkładka owalna A2 21 (M20)	16	8
Profil AS5 160x80x5x4900 mm	2	0
Profil AS8 160x80x8x4900 mm ze wzmocnieniem	0	1
Profil BS4 100x40x4x5750 mm	9	9
Zaślepka Profilu AS5 160x80 mm	4	0
Zaślepka Profilu AS8 160x80 mm	0	2
Zaślepka Profilu BS4 100x40 mm	18	9
Pręt gwintowany A2 M10x110	12	6
Nakrętka kołpakowa A2 M10	24	12
Podkładka okrągła A2 10,5 (M10)	24	12
Obejma S KAB_inox_4 mm	18	9
Śruba imbusowa M8x25	72	36
Klema KPV_inox_1,5 mm	90	90
Wkręt dociskowy M6x16 A2	90	90
Uszczelka 20-30 ⁽³⁾ x15x2000 mm	18	21
Łącznik profili BS4	0	9

⁽³⁾ W zależności od wybranego modelu modułów PV

Kompatybilność z ramowymi modułami PV

Wymiar modułów - dł. x szer. [mm] 1700-1800 x 1100-1140

Akcesoria dodatkowe (dostępne w Avrii Sp. z o. o.)

Marka stalowa do Carportu Avrii SOL Integra - do osadzenia w fundamencie

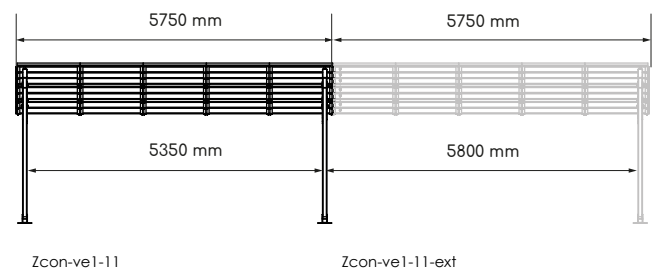
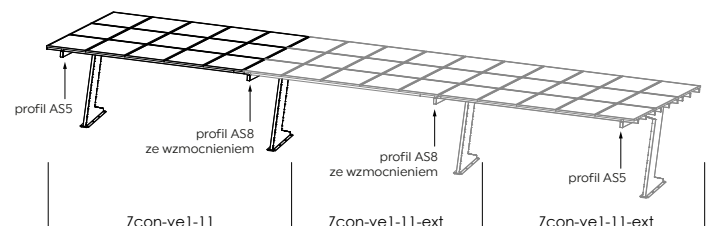
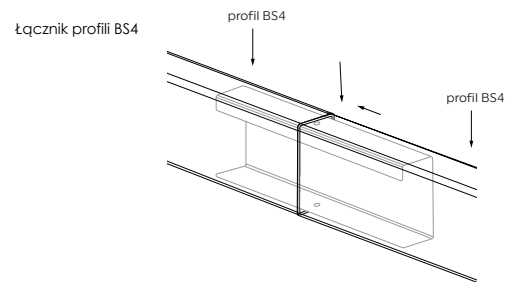
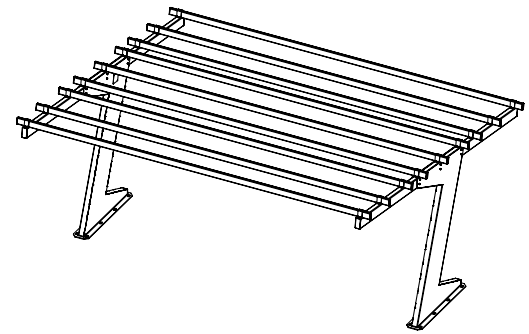
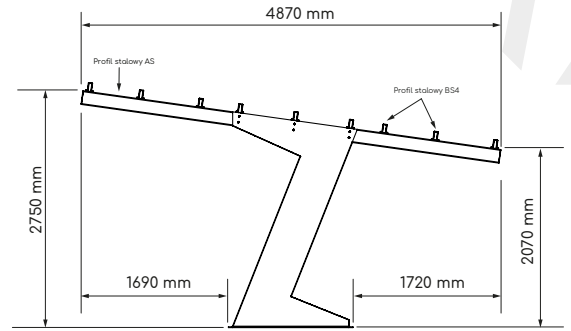
Komponenty do Zestawu PV - moduły fotowoltaiczne, falownik, zabezpieczenia, okablowanie

Normy

CE, Certyfikacja ZKP	EN 1090-1
Certyfikat jakości procesów spawania	EN ISO 3834:2021

Dopuszczalne obciążenie śniegiem i wiatrem:

PN-EN 1991-1-3 Eurokod 1	3 kN/m ²
PN-EN 1991-1-4 Eurokod 1	30 m/s



Wymiary rzeczywiste mogą różnić się od podanych na arkuszu ± 10mm.

Karta techniczna zawiera informacje ważne na dzień określony w rewizji dokumentu. Ze względu na trwające badania i wprowadzanie nowych produktów, Avrii zastrzega sobie prawo do wprowadzania jakichkolwiek zmian w tych parametrach bez wcześniejszego powiadomienia.

Karta_teczniczna_PL_AvriiSOL_Integra_Carport_Zcon-ve1-011_Rev.1.0_03_01_2025



EN 1090-1
ISO 3834:2021

www.tuv.com
ID 9000029805

