

# AVRii SOL

## CARPORT Avrii SOL Integra Zcon



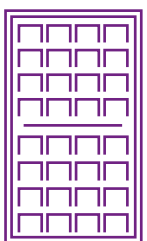
Zcon-ve1-00  
konstrukcja



Zcon-ve1-00-ext  
rozbudowa



1100-1140 mm



1900-2000 mm



System montażu modułów minimalizujący ryzyko odkształceń



Trwała, certyfikowana konstrukcja z powłoką ocynkowaną



Badania odpornościowe na wiatr i śnieg



Dedykowane akcesoria uszczelniające w zestawie



Wszystkie elementy montażowe wykonane ze stali nierdzewnej

Elastyczna rozbudowa o dodatkowe miejsca parkingowe



Możliwość regulacji szerokości miejsca parkingowego



Podpora carportu przygotowana do wewnętrznego przeprowadzenia przewodów



Pełna dostępność elementów konstrukcji oraz zapasowych akcesoriów u producenta



Unikalny, zastrzeżony design Registered Community Design - EUIPO



Więcej niż  
*energija*



POLSKI  
PRODUCENT

### Specyfikacja techniczna

Poniższe wymiary odnoszą się do standardowej konstrukcji carportu – istnieje możliwość dostosowania szerokości miejsca parkingowego według indywidualnych potrzeb.

| Zcon-ve1-00                        | Zcon-ve1-00-ext  |
|------------------------------------|--|
| Konstrukcja bazowa dwustanowiskowa | Rozbudowa konstrukcji - dodanie dwóch miejsc parkingowych do konstrukcji bazowej, z możliwością ich wielokrotnego powielania w celu zwiększenia liczby stanowisk |

#### Parametry konstrukcji carportu

|                                     |   |                        |
|-------------------------------------|---|------------------------|
| Szerokość [mm]                      | 5750  |                        |
| Głębokość [mm]                      | 5470  |                        |
| Wysokość maks. [mm]                 | 2800  |                        |
| Wysokość min. [mm]                  | 2030  |                        |
| Szerokość miejsca parkingowego [mm] | 5350  | do 5500 <sup>(1)</sup> |
| Waga [kg]                           | 805   | 615                    |
| Materiał                            | stal S355, ocynkowana ogniowo, malowana proszkowo |                        |
| Kolor standardowy <sup>(2)</sup>    | antracyt, RAL 7016, strukturalny mat              |                        |
| Kąt nachylenia modułów              | 8°  |                        |

<sup>(1)</sup> Zależna od liczby miejsc parkingowych w ciągu

<sup>(2)</sup> Istnieje możliwość zamówienia konstrukcji carportu w wybranym kolorze

#### Elementy konstrukcyjne wchodzące w skład zestawu

|  | Liczba sztuk |    |
|--|--------------|----|
| Noga konstrukcyjna nośna                   | 2            | 1  |
| Zaślepka nogi                              | 2            | 1  |
| Śruba imbusowa A2 M6x12                    | 8            | 4  |
| Nakrętka kołpakowa A2 M20                  | 16           | 8  |
| Podkładka owalna A2 21 (M20)               | 16           | 8  |
| Profil A5 160x80x5x5500 mm                 | 2            | 0  |
| Profil A8 160x80x8x5500 mm                 | 0            | 1  |
| Profil B3 100x40x3x5750 mm                 | 9            | 9  |
| Zaślepka Profilu A5 160x80 mm              | 4            | 0  |
| Zaślepka Profilu A8 160x80 mm              | 0            | 2  |
| Zaślepka Profilu B3 100x40 mm              | 18           | 9  |
| Pręt gwintowany A2 M10x110                 | 6            | 3  |
| Nakrętka kołpakowa A2 M10                  | 12           | 6  |
| Podkładka okrągła A2 10,5 (M10)            | 12           | 6  |
| Obejma KAB_inox_3 mm                       | 18           | 9  |
| Śruba imbusowa M8x25                       | 36           | 18 |
| Klema KPV_inox_1,5 mm                      | 90           | 90 |
| Wkręt dociskowy M6x16 A2                   | 90           | 90 |
| Uszczelka 20-30 <sup>(3)</sup> x15x2000 mm | 18           | 21 |
| Łącznik profili B3                         | 0            | 9  |

<sup>(3)</sup> W zależności od wybranego modelu modułów PV

#### Kompatybilność z ramowymi modułami PV

Wymiar modułów - dł. x szer. [mm] 1900-2000 x 1100-1140

#### Aksesoria dodatkowe (dostępne w Avrii Sp. z o. o.)

Marka stalowa do Carportu Avrii SOL Integra - do osadzenia w fundamencie

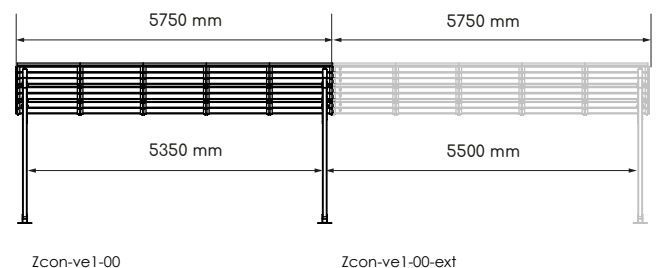
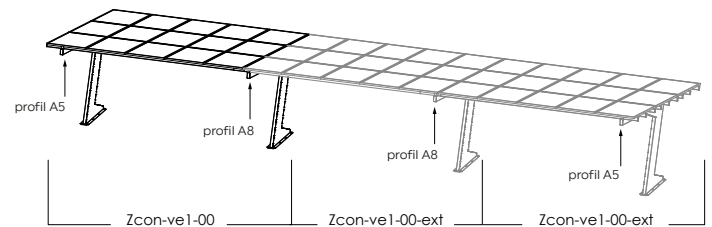
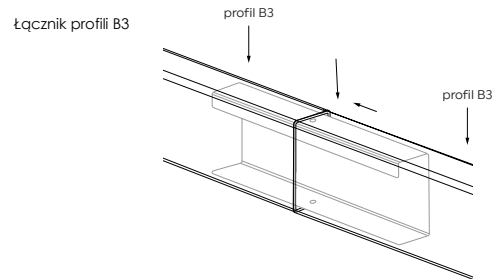
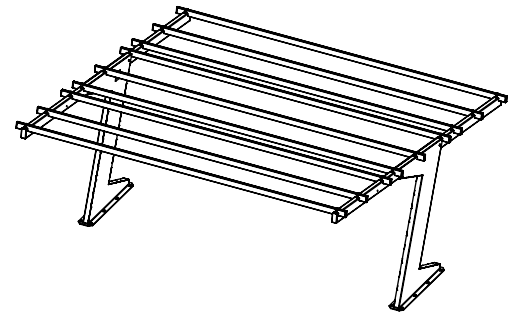
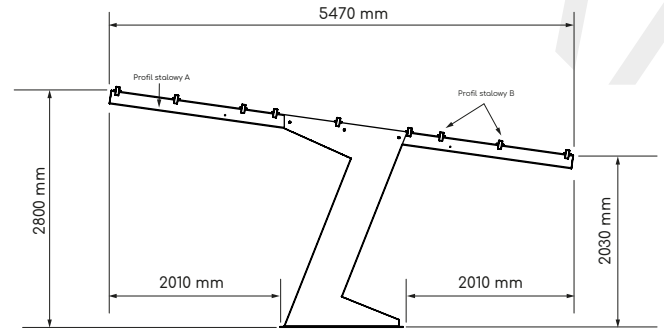
Komponenty do Zestawu PV - moduły fotowoltaiczne, falownik, zabezpieczenia, okablowanie

#### Normy

|                                      |                  |
|--------------------------------------|------------------|
| CE, Certyfikacja ZKP                 | EN 1090-1        |
| Certyfikat jakości procesów spawania | EN ISO 3834:2021 |

#### Dopuszczalne obciążenie śniegiem i wiatrem:

|                          |                       |
|--------------------------|-----------------------|
| PN-EN 1991-1-3 Eurokod 1 | 1,6 kN/m <sup>2</sup> |
| PN-EN 1991-1-4 Eurokod 1 | 26 m/s                |



Wymiary rzeczywiste mogą różnić się od podanych na arkuszu ± 10 mm.

Karta techniczna zawiera informacje ważne na dzień określony w rewizji dokumentu. Ze względu na trwające badania i wprowadzanie nowych produktów, Avrii zastrzega sobie prawo do wprowadzania jakichkolwiek zmian w tych parametrach bez wcześniejszego powiadomienia.

Karta\_techiczna\_PL\_AvriiSOL\_Integra\_Carport\_Zcon-ve1-00\_Rev.1.1\_15\_01\_2025

