

# AVRii SOL

## CARPORT Avrii SOL Integra Vcon



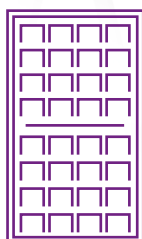
Vcon-ve1-00  
konstrukcja



Vcon-ve1-00-ext  
rozbudowa



1100-1140 mm



1900-2000 mm

**10**  
**LAT**  
**GWARANCJI**



System montażu modułów minimalizujący ryzyko odkształceń



Trwała, certyfikowana konstrukcja z powłoką ocynkowaną



Badania odpornościowe na wiatr i śnieg



Dedykowane akcesoria uszczelniające w zestawie



Wszystkie elementy montażowe wykonane ze stali nierdzewnej

Kompaktowa konstrukcja ułatwiająca transport



Elastyczna rozbudowa o dodatkowe miejsca parkingowe



Możliwość regulacji szerokości miejsca parkingowego



Podpora carportu przygotowana do wewnętrznego przeprowadzenia przewodów



Pełna dostępność elementów konstrukcji oraz zapasowych akcesoriów u producenta



Więcej niż  
*energija*



POLSKI  
PRODUCENT

### Specyfikacja techniczna

Poniższe wymiary odnoszą się do standardowej konstrukcji carportu – istnieje możliwość dostosowania szerokości miejsca parkingowego według indywidualnych potrzeb.

	Vcon-ve1-00	Vcon-ve1-00-ext
	Konstrukcja bazowa dwustanowiskowa	
	Rozbudowa konstrukcji - dodanie dwóch miejsc parkingowych do konstrukcji bazowej, z możliwością ich wielokrotnego powielania w celu zwiększenia liczby stanowisk	
<b>Parametry konstrukcji carportu</b>		
Szerokość [mm]	5750	
Głębokość [mm]	5470	
Wysokość maks. <sup>(1)</sup> [mm]	2800	
Wysokość min. <sup>(1)</sup> [mm]	2030	
Szerokość miejsca parkingowego [mm]	5350	do 5500 <sup>(2)</sup>
Waga [kg]	800	610
Materiał	stal S355, ocynkowana ogniowo, malowana proszkowo	
Kolor standardowy <sup>(3)</sup>	szary, RAL 7004, strukturalny mat	
Kąt nachylenia modułów <sup>(4)</sup>	8°	

<sup>(1)</sup> Zmiana wysokości konstrukcji na indywidualne zapytanie

<sup>(2)</sup> Zależna od miejsc parkingowych w ciągu

<sup>(3)</sup> Istnieje możliwość zamówienia konstrukcji w wybranym kolorze

<sup>(4)</sup> Zmiana kąta nachylenia konstrukcji na indywidualne zapytanie

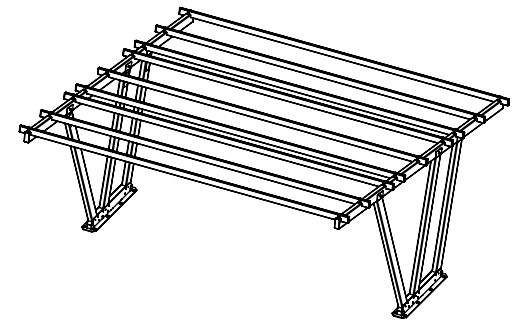
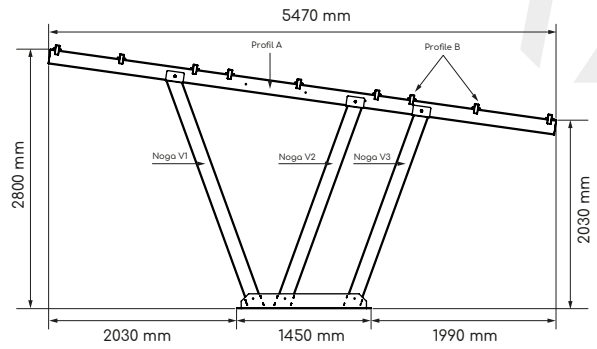
### Elementy konstrukcyjne wchodzące w skład zestawu

	Liczba sztuk	
Noga konstrukcyjna V1 160x80x4x2600 mm	2	1
Noga konstrukcyjna V2 160x80x4x2310 mm	2	1
Noga konstrukcyjna V3 160x80x4x2210 mm	2	1
Podstawa mocująca	2	1
Zaślepki do podstawy mocującej (zestaw 4 szt.)	2	1
Nakrętka kołpakowa A2 M20	16	8
Podkładka owalna A2 21 (M20)	16	8
Pręt gwintowany A2 M10X110	12	6
Nakrętka kołpakowa A2 M10	24	12
Podkładka okrągła A2 10,5 M10	24	12
Zaślepka nogi	6	3
Śruba imbusowa A2 M6x12	24	12
Profil A5 160x80x5x5500 mm	2	0
Profil A8 160x80x8x5500 mm	0	1
Profil B3 100x40x3x5750 mm	9	9
Zaślepka Profilu A5 160x80 mm	4	0
Zaślepka Profilu A8 160x80 mm	0	2
Zaślepka Profilu B3 100x40 mm	18	9
Obejma KAB_inox_3 mm	18	9
Śruba imbusowa M8x25	36	18
Klema KPV_inox_1,5 mm	90	90
Wkręt dociskowy M6x16 A2	90	90
Uszczelka 20-30 <sup>(5)</sup> x15x2000 mm	18	21
Łącznik profili B3	0	9

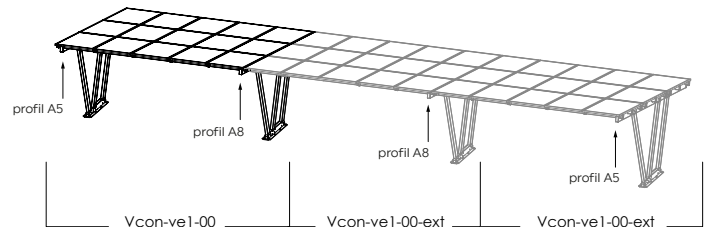
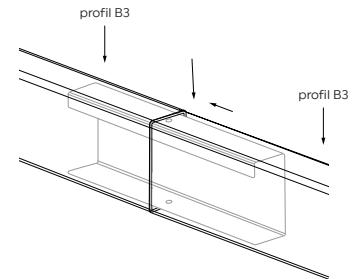
<sup>(5)</sup> W zależności od wybranego modelu modułów PV

### Kompatybilność z ramowymi modułami PV

Wymiar modułów - dł. x szer. [mm]	1900-2000 x 1100-1140
<b>Akcesoria dodatkowe (dostępne w Avrii Sp. z o. o.)</b>	
Marka stalowa do Carportu Avrii SOL Integra - do osadzenia w fundamencie	
Komponenty do Zestawu PV - moduły fotowoltaiczne, falownik, zabezpieczenia, okablowanie	
<b>Normy</b>	
CE, Certyfikacja ZKP	EN 1090-1
Certyfikat jakości procesów spawania	EN ISO 3834:2021
<b>Dopuszczalne obciążenie śniegiem i wiatrem:</b>	
PN-EN 1991-1-3 Eurokod 1	1,6 kN/m <sup>2</sup>
PN-EN 1991-1-4 Eurokod 1	26 m/s



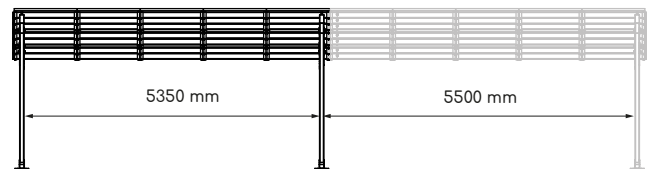
Łącznik profili B3



Vcon-ve1-00

Vcon-ve1-00-ext

Vcon-ve1-00-ext



Vcon-ve1-00

Vcon-ve1-00-ext

Wymiary rzeczywiste mogą różnić się od podanych na arkuszu ± 10mm.

Karta techniczna zawiera informacje ważne na dzień określony w rewizji dokumentu. Ze względu na trwające badania i wprowadzanie nowych produktów, Avrii zastrzega sobie prawo do wprowadzania jakichkolwiek zmian w tych parametrach bez wcześniejszego powiadomienia.

Karta\_teczniczna\_PL\_AvriiSOL\_Integra\_Carport\_Vcon-ve1-00\_Rev.1.0\_03\_01\_2025

