

BRUK-BET[®] FOTOWOLTAIKA

BEM-340 W

NIVO EXTREME



**15-LETNIA GWARANCJA PRODUKTOWA
Z MOŻLIWOŚCIĄ WYDŁUŻENIA DO 20 LAT***



30-LETNIA LINIOWA GWARANCJA NA MOC



POTRÓJNY TEST ELEKTROLUMINESCENCYJNY



GWARANCJA POZYTYWNEJ TOLERANCJI MOCY



POWŁOKA ANTYREFLEKSYJNA



ODPORNOŚĆ NA OBCIĄŻENIE STATYCZNE 8100 Pa

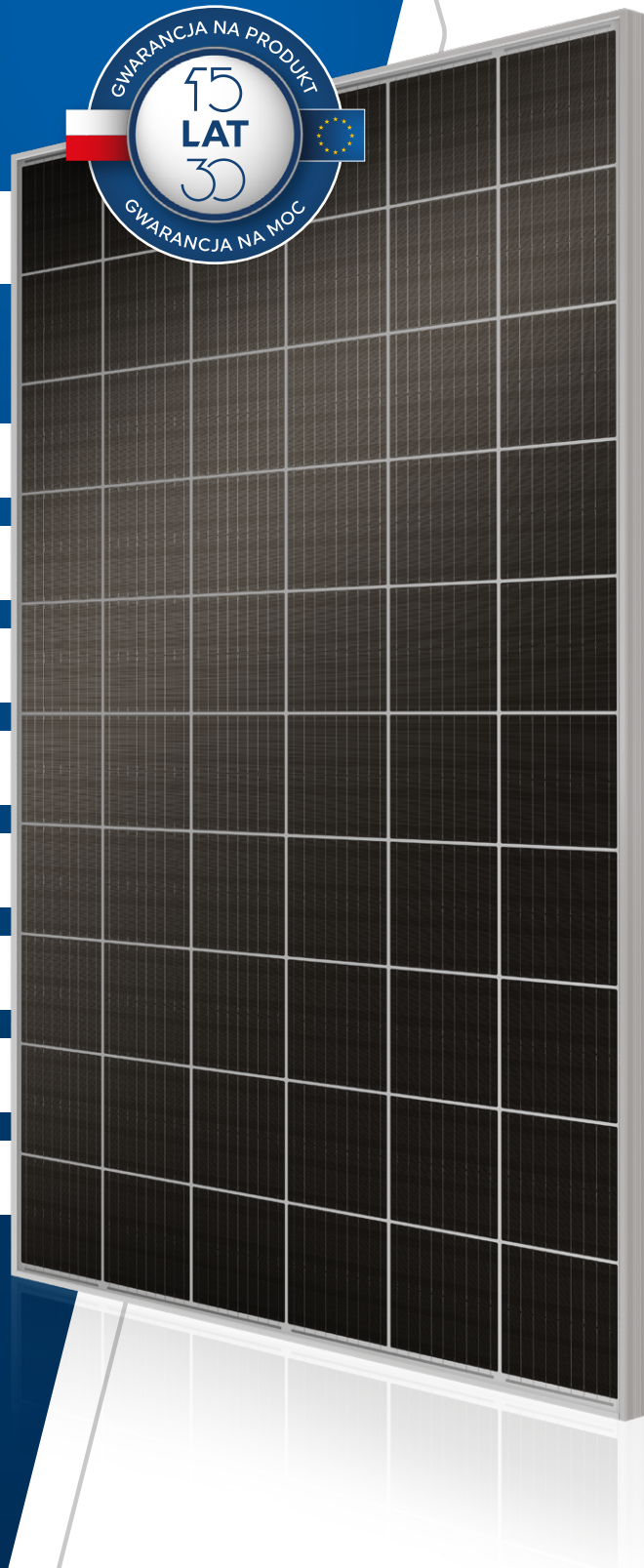


ODPORNOŚĆ NA GRAD



ODPORNOŚĆ NA SIŁĘ WIATRU 5400 Pa

**BRUK-BET[®]
FOTOWOLTAIKA**
— PRODUKCJA OD —
2011



Wydłużenie Gwarancji do 20 lat związane jest z zakupem i montażem modułów przez instalatora będącego Autoryzowanym Partnera lub Partnera Bruk-Bet Fotowoltaika

PARAMETRY ELEKTRYCZNE STC	340
Moc znamionowa [Wp]	340
Prąd zwarciový [A]	10,52
Prąd maksymalny [A]	10,01
Napięcie jałowe [V]	41,40
Napięcie maksymalne [V]	34,00
Wydajność [%]	20,32

Wartości STC zmierzone w standardowych warunkach testowych (STC): natężenie promieniowania słonecznego 1000 W/m², Współczynnik masy powietrza 1,5 AM i temperaturze ogniw 25°C.

PARAMETRY ELEKTRYCZNE NMOT	340
Moc znamionowa [Wp]	251,2
Prąd zwarciový [A]	9,65
Prąd maksymalny [A]	33,16
Napięcie jałowe [V]	9,23
Napięcie maksymalne [V]	27,22

Wartości NMOT mierzone się w warunkach testowych: 800 W/m², temperatura otoczenia 20 °C, prędkość wiatru 1 m/s, Współczynnik masy powietrza AM 1,5. Tolerancja pomiaru STC ± 2%; NMOT ± 5%.

PARAMETRY STOSOWANIA	340
Tolerancja mocy	0/+4,99 Wp
Klasa bezpieczeństwa	II
Maksymalne napięcie systemu	1000/1500 VDC
Temperatura robocza	-40 / +85 °C
Zabezpieczenie wsteczne prądu	20 A

PARAMETRY TEMPERATUROWE	340
NMOT (800 W/m ² , 1,5 AM, 20 °C, 1 m/s)	42±2 °C
Temperaturowy współczynnik natężenia	0,027 %/C
Temperaturowy współczynnik napięcia	-0,30 %/C
Temperaturowy współczynnik mocy	-0,36 %/C

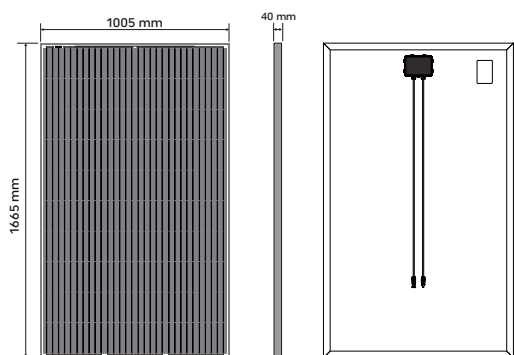
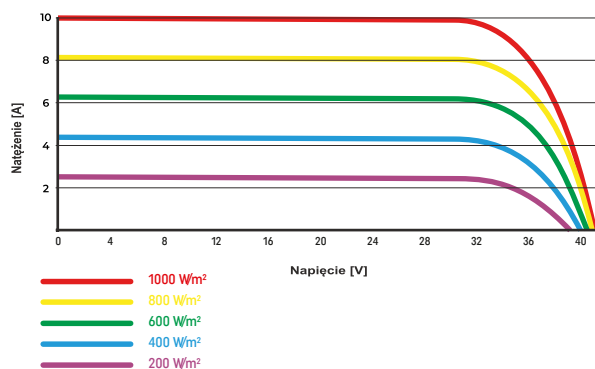
PARAMETRY WYTRZYMAŁOŚCIOWE	340
Maksymalne obciążenie	8000 Pa (815 kg/m ²)
Maksymalne ssanie wiatru	5400 Pa (550 kg/m ²)
Odporność na sól	IEC 61701
Odporność na amoniak	IEC 62716
Kula gradowa	φ = 55 mm, V=33,9 m/s
Odporność na efekt PID	IEC EN 60804

PARAMETRY MECHANICZNE	340
Długość [mm]	1665
Szerokość [mm]	1005
Grubość [mm]	40
Waga [kg]	19

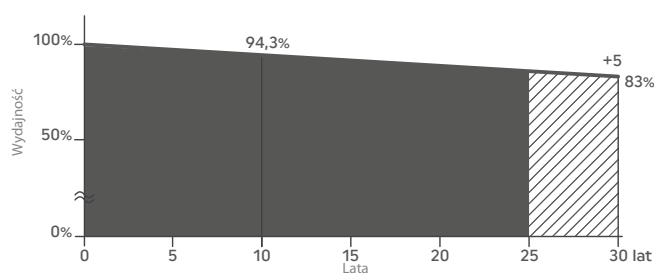
BUDOWA	340
Szyba frontowa	3,2 mm, Hartowana
Enkapsulant	Folia EVA
Rama	Anodowane aluminium, Srebrna
Typ ogniw	Monokrystaliczne
Ilość ogniw	60 (6x10)
Gniazdko przyłączeniowe	IP67, 3 diody by-pass
Okablowania	2 x 1100 mm, φ = 4 mm ²
Konektory	Sunter PV-ZH202B, IP68

PAKOWANIE	340
Sposób pakowania	Karton 1,7 x 1,2 x 1,2 m
Ilość	26 Sztuk/Paleta
Transport	26 Palet/TIR

CHARAKTERYKA PRĄDOWO - NAPIĘCIOWA



LINIOWA GWARANCJA NA MOC



Miejsce na dane Partnera: