

AVRii SOL

CARPORT Avrii SOL Integra KONSTRUKCJA



10
LAT
GWARANCJI



Trwała konstrukcja
z powłoką ocynkowaną



Wysokoszczelne zadaszenie
konstrukcji



Badania odpornościowe
na wiatr i śnieg



Możliwość wewnętrznego
przeprowadzenia przewodów

Elastyczny dobór modułów
i szerokości miejsca parkingowego



Możliwość rozbudowy o kolejne
miejsca parkingowe



Dokumentacja techniczna
przygotowywana pod dany projekt



Konstrukcja nie wymaga
pozwolenia na budowę



Więcej niż
energia



**POLSKI
PRODUCENT**

CARPORT Avrii SOL Integra – KONSTRUKCJA

Specyfikacja techniczna

Parametry konstrukcji carportu	
Szerokość [mm]	do 6000
Głębokość [mm]	5350
Wysokość max. [mm]	2829
Wysokość min. [mm]	2094
Szerokość miejsca parkingowego [mm]	do 5500
Waga [kg]	720
Materiał	stal S355, ocynkowana ogniowo, malowana proszkowo
Kolor	antracyt, RAL 7016 matowy
Kąt nachylenia modułów	8°

Elementy konstrukcyjne wchodzące w skład zestawu	[szt.]
Noga konstrukcyjna nośna	2
Zaślepka nogi (stalowa)	2
Śruba imbusowa A2 M6x12	8
Nakrętka kołpakowa A2 M20	16
Podkładka owalna A2 21 (M20)	16
Profil A 160x80x5x5382 mm	2
Profil B 100x40x2/100x40x3 mm* do 6000 mm	10
Zaślepka 100x40 mm	20
Zaślepka 160x80 mm	4
Pręt gwintowany A2 M10x110	6
Nakrętka kołpakowa A2 M10	12
Podkładka okrągła A2 10,5 (M10)	12
Obejma KAB_inox_3mm	20
Śruba imbusowa M8x25	40
Klema KPV_inox_1,5mm	60
Wkręt dociskowy M6x16 A2	60
Uszczelka 20x15x2000 mm	18

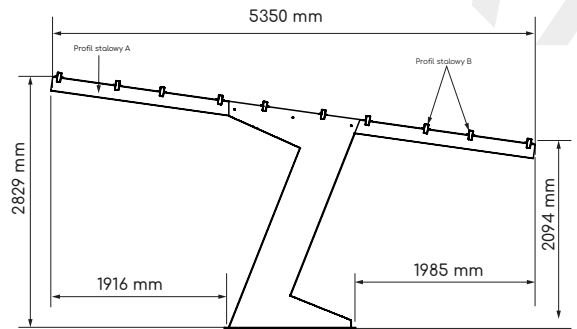
*W zależności od lokalizacji

Normy	
EN 1090-1	
ISO 3834:2021	
Dopuszczalne obciążenie śniegiem i wiatrem:	
N-EN 1991-1-3 Eurokod 1	I, II, III (do A** ≤ 300 m n.p.m.) i IV strefa śniegowa
PN-EN 1991-1-4 Eurokod 1	I, II, III strefa wiatrowa (do A** ≤ 300 m n.p.m.)

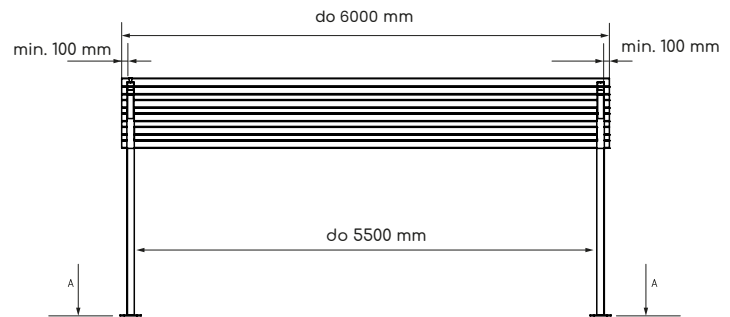
**A – wysokość nad poziomem morza

Akcesoria dodatkowe (dostępne w Avrii Sp. z o.o.)
Marka stalowa do Carportu Avrii SOL Integra – do osadzenia w fundamencie
CarportBox Avrii SOL Integra – szafa na falownik i zabezpieczenia
Komponenty do Zestawu PV – moduły fotowoltaiczne, falownik, zabezpieczenia, okablowanie

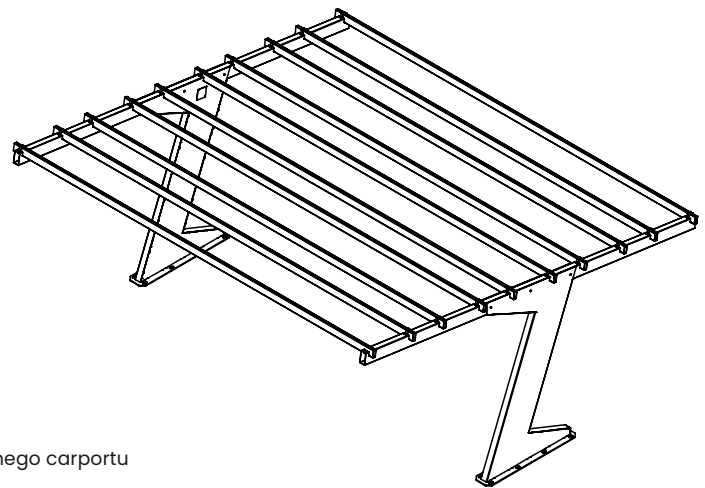
Możliwość rozbudowy o kolejne stanowiska z wykorzystaniem produktu Carport Avrii SOL Integra ROZBUDOWA.



Rzut bok



Rzut przód



Możliwość przygotowania indywidualnego projektu/rysunku technicznego carportu dostosowanego do wybranego rodzaju modułów fotowoltaicznych.

Wymiary rzeczywiste mogą różnić się od podanych na arkuszu ± 10mm.

Karta techniczna zawiera informacje ważne na dzień określony w rewizji dokumentu. Ze względu na trwające badania i wprowadzanie nowych produktów, Avrii zastrzega sobie prawo do wprowadzania jakichkolwiek zmian w tych parametrach bez wcześniejszego powiadomienia.

Karta_tekniczna_PL_AvriiSOL_Integra_Carport_Konstrukcja_Rev.1.5_08_03_2024



AVRII

Avrii Sp. z o. o., ul. Mroźna 8, 33-102 Tarnów, Polska
 +48 14 696 88 89
 biuro@avrii.pl



avrii.pl



Management System
 ISO 9001:2015
 ISO 14001:2015
 ISO 45001:2018
 www.tuv.com
 ID 500025905