

AVRii SOL

CARPORT Avrii SOL Integra KONSTRUKCJA



10
LAT
GWARANCJI



Trwała konstrukcja
z powłoką ocynkowaną



Wysokoszczelne zadaszenie
konstrukcji



Badania odpornościowe
na wiatr i śnieg



Możliwość wewnętrznego
przeprowadzenia przewodów

Elastyczny dobór modułów
i szerokości miejsca parkingowego



Możliwość rozbudowy o kolejne
miejsca parkingowe



Dokumentacja techniczna
przygotowywana pod dany projekt



Konstrukcja nie wymaga
pozwolenia na budowę



Więcej niż
energia



**POLSKI
PRODUCENT**

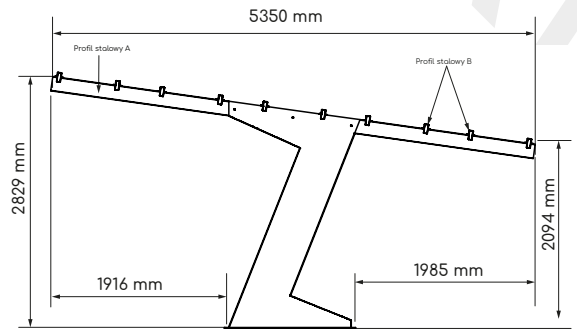
CARPORT Avrii SOL Integra – KONSTRUKCJA

Specyfikacja techniczna

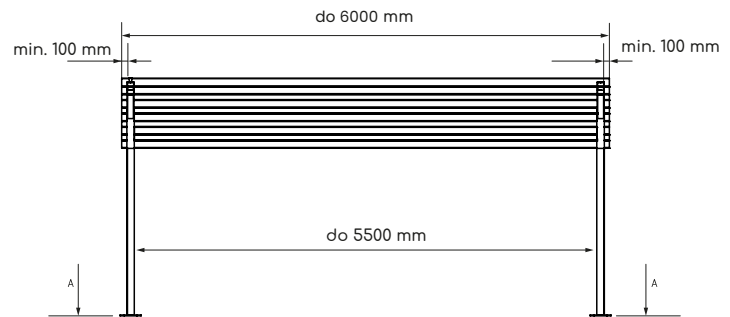
Parametry konstrukcji carportu	
Szerokość [mm]	do 6000
Głębokość [mm]	5350
Wysokość max. [mm]	2829
Wysokość min. [mm]	2094
Szerokość miejsca parkingowego [mm]	do 5500
Waga [kg]	720
Materiał	stal S355, ocynkowana ogniowo, malowana proszkowo
Kolor	antracyt, RAL 7016 matowy

Elementy konstrukcyjne wchodzące w skład zestawu	[szt.]
Noga konstrukcyjna nośna	2
Zaślepka nogi (stalowa)	2
Śruba imbusowa A2 M6x12	8
Nakrętka kołpakowa A2 M20	16
Podkładka owalna A2 21 (M20)	16
Profil A 160x80x5x5350 mm	2
Profil B 100 x 40 x 2 x do 6000 mm*	10
Zaślepka 100x40 mm	20
Zaślepka 160x80 mm	4
Pręt gwintowany A2 M10x110	6
Nakrętka kołpakowa A2 M10	12
Podkładka okrągła A2 10,5 (M10)	12
Obejmka KAB_inox_3mm	20
Śruba imbusowa M8x25	40
Klema KPV_inox_1,5mm	60
Wkręt dociskowy M6x16 A2	60
Uszczelka 20x15x2000 mm	18

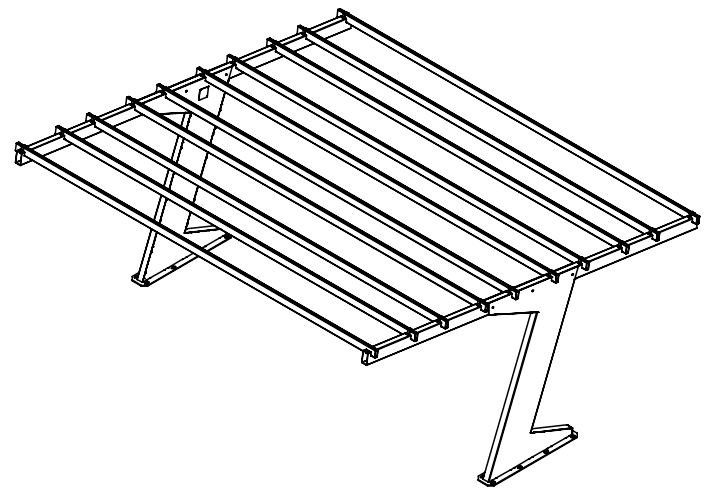
*W przypadku III strefy śniegowej należy zastosować Profil B o wymiarach 100x40x4 mm



Rzut bok



Rzut przód



Normy

Dopuszczalne obciążenie śniegiem i wiatrem:

PN-EN 1991-1-3 Eurokod 1	II (sk=0,72kN/m ²) i III strefa śniegowa ** (sk=1,5kN/m ²)
PN-EN 1991-1-4 Eurokod 1	I strefa wiatrowa (v=22 m/s)

** III strefa śniegowa przy zastosowaniu profilu B o wymiarach 100x40x4mm

Akcesoria dodatkowe (dostępne w Avrii Sp. z o.o.)

Marka stalowa do Carportu Avrii SOL Integra – do osadzenia w fundamencie
CarportBox Avrii SOL Integra – szafa na falownik i zabezpieczenia
Komponenty do Zestawu PV – moduły fotowoltaiczne, falownik, zabezpieczenia, okablowanie

Możliwość rozbudowy o kolejne stanowiska z wykorzystaniem produktu Carport Avrii SOL Integra ROZBUDOWA.



Możliwość przygotowania indywidualnego projektu/rysunku technicznego carportu dostosowanego do wybranego rodzaju modułów fotowoltaicznych.

Wymiary rzeczywiste mogą różnić się od podanych na karcie ± 10mm

avrii.pl

Avrii Sp. z o.o., ul. Mroźna 8, 33-102 Tarnów

biuro@avrii.pl

14 696 88 89



Karta_techiczna_PL_AvriiSOL_Integra_Carport_Konstrukcja_Rev.1.2_11_08_2023